



## TSR-5

TSR-5, Transformateur additionneur

Code: M70704.

- > Canaux de mesure: 5
- > Classe 0,5 Puissance (VA): 15
- > Classe 1 Puissance (VA): 30
- > Courant entrée: 5 A
- > Type de transformateur: Transformateur additionneur

### La description

- Classe de précision 0,5
- Puissance 15 VA
- Les transformateurs sommateurs doivent posséder le même rapport
- Aucune entrée ne doit se retrouver sans connexion

### Application

Transformateur utilisé pour mesurer la somme du courant de plusieurs lignes électriques à courant alternatif en vue d'obtenir un courant de sortie commun proportionnel à la somme du courant de toutes les lignes. Il permet également de mesurer le courant de plusieurs lignes sur un seul équipement.



## TSR-5

Transformateur sommateur / élévateur

Code: M70704.

### Spécifications

#### Caractéristiques mécaniques

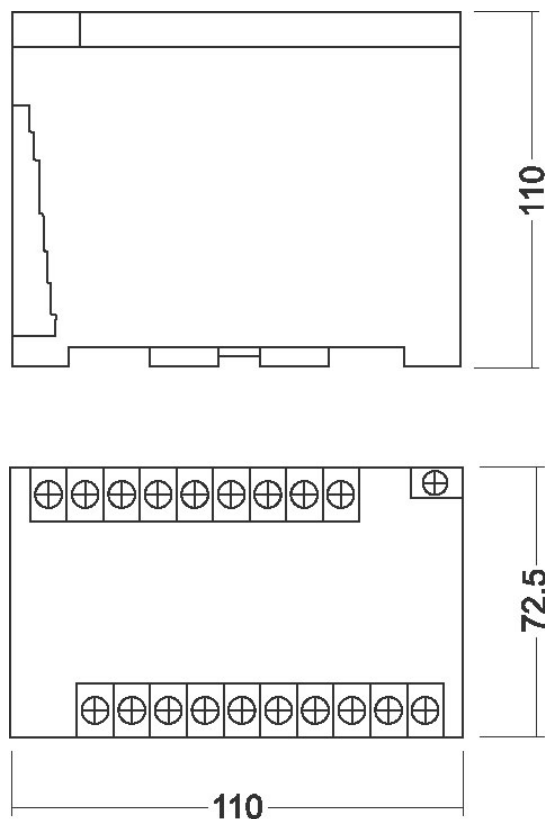
Taille (mm) larg. x haut. x prof.	110 x 72,5 x 110 (mm)
Poids (kg)	0,804

TSR  
Transformateur additionneur

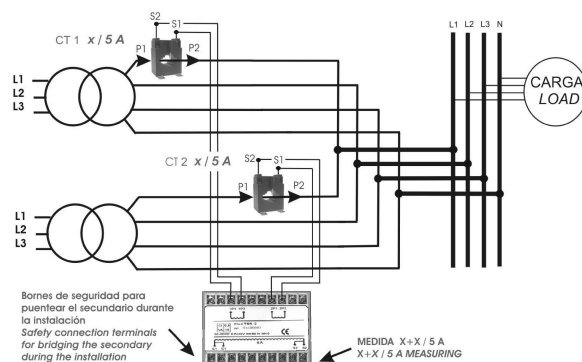
CODE	TYPE	Rang mesure (A)	Classe 0,5 Puissance (VA)	Classe 1 Puissance (VA)	Classe 3 Puissance (VA)
M70701.	TSR-2	5 A	15	30	-
M70702.	TSR-3	5 A	15	30	-
M70703.	TSR-4	5 A	15	30	-
M70704.	TSR-5	5 A	15	30	-

Les transformateurs à ajouter doivent avoir la même relation de primaire Pour d'autres relations spéciales, consulter

#### Dimensions



#### Connexions



MODELO	ENTRADAS	POTENCIA	CODIGO
TSR-2	2	15VA. Cl 0,5	M70701
TSR-3	3	15VA. Cl 0,5	M70702
TSR-4	4	15VA. Cl 0,5	M70703
TSR-5	5	15VA. Cl 0,5	M70704

TSR