



## CV-A-RMS Out1

---

CV-A-RMS Out1, Convertisseur de tension AC

Code: M25051.

- > Type Sortie: 1
- > Sortie analogique: 0...20mA
- > Mesure: 300 V AC
- > Parameters: V ~

### La description

---

Les convertisseurs **CV-A** convertissent une tension alternative en un signal de processus.

La sortie analogique est directement proportionnelle à la valeur moyenne du signal d'entrée, étalonnée en tant que valeur efficace avec un signal sinusoïdal de 50 Hz.



## CV-A-RMS Out1

A.C. Voltage transducer

Code: M25051.

### Spécifications

#### Alimentation en courant alternatif, isolement

Test d'impulsion (kV)	4 kV (1,2/50µs)
Tension d'essai (kV)	3 kV RMS 50 Hz 1min

#### Alimentation en courant alternatif

Consommation	2,5 VA
Fréquence	40...90 Hz
Tension nominale	24/115/230/400 Vca (-15...+20%)

#### Alimentation en courant continu, isolement

Test d'impulsion (kV)	3 kV (1,2/50µs)
Tension d'essai (kV)	2 kV RMS 50Hz 1 min

#### Alimentation en courant continu

Consommation	2,5 VA
Tension nominale	9...36 Vcc / 90...140 Vcc

#### Caractéristiques mécaniques

Taille (mm) larg. x haut. x prof.	40 x 72 x 110 (mm)
Poids (kg)	0,31

#### Caractéristiques environnementales

Degré de protection	IP 20 (Terminals) IP 40 (case)
Température de stockage	-40...+70 °C
Température de travail	-10...+55 °C

#### Circuit de mesure de tension

Impédance d'entrée	3000 Ω/V
Plage de mesure de la fréquence	45...65 Hz
Plage de mesure de la tension	0...150 % Vn
Tension nominale	0...300 Vca
Tension maximale de mesure permanente	1000 V

#### Règlementation

Sécurité électrique, Altitude maximale (m)	2000
Règlementation	IEC 529, IEC 688, IEC 801, EN 50081-2, EN 50082-2, IEC 1010

#### Entrées analogiques

Impédance de charge en courant	< 500 Ω
--------------------------------	---------



## CV-A-RMS Out1

A.C. Voltage transducer

Code: M25051.

Curly (valeur efficace, RMS)	< 0,5 %
Impédance de charge en tension	> 500 Ω
Temps de réponse	< 300 ms (0...99 % Vn)

### Sorties analogiques

Mode courant, plage nominale	0...20 mA
Sortie déplacée	0,2...2 V / 2...10 V / 4...20 mA
Mode tension: plage de sortie nominale	0...5, 10 Vca

### Précision de mesure

Mesure de courant de phase	0,2 % FS
----------------------------	----------

### CV-A

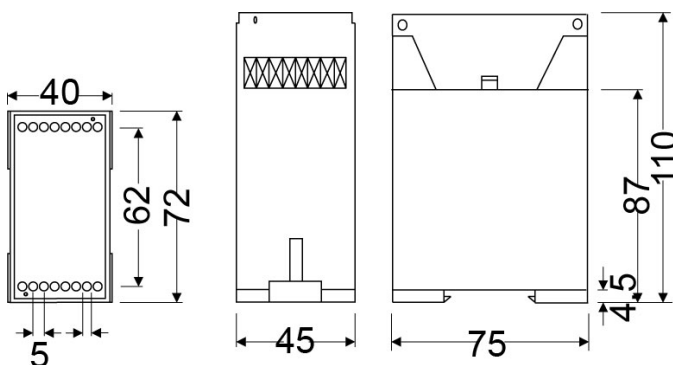
Convertisseur de tension CA

CODE	TYPE	Type Sortie	Sortie analogique	Mesure	Parameters
<b>Tension alternative. Precisión: ± 0,2 % lecture, 40...90 Hz</b>					
M25041.	CV-A-AP Out1	1	0...20mA	300 Vca	V ~
M25031.	CV-A Out1	1	0...20mA	300 Vca	V ~
M25032.	CV-A Out2	2	4...20mA	300 Vca	V ~
M25051.	CV-A-RMS Out1	1	0...20mA	300 Vca	V ~
M25052.	CV-A-RMS Out2	2	4...20mA	300 Vca	V ~

Les modèles **-AP** ont une précision de ± 0,5 % lecture, 40...90 Hz. N'a pas besoin d'alimentation auxiliaire.  
Indiquer : Valeur zéro, fond échelle et type de sortie.

Pour les autres valeurs, voir tableau de codage aux pages suivantes >.

### Dimensions



### Connexions

