



CFE-AP

CFE-AP, Convertisseur de fréquence à profil étroit

Code: M25521.

- > Type Sortie: 1
- > Sortie analogique: 0...20mA
- > Système: Tension réseau sélectionnable: 115 / 240 / 400 Vca
- > Mesure: 45 55 Hz

La description

The **CFE** and **CFE-AP** transducers, convert input frequency to D.C process indicator signal.

The analog output is directly proportional to the input frequency.



CFE-AP

Narrow section AC frequency transducer

Code: M25521.

Spécifications

Alimentation en courant alternatif

Tension nominale	0...5, 10 Vcc
------------------	---------------

Caractéristiques mécaniques

Taille (mm) larg. x haut. x prof.	20 x 70 x 110 (mm)
Poids (kg)	0,19

Caractéristiques environnementales

Degré de protection	IP 20 (Terminals) IP 40 (case)
Température de stockage	-40...+70 °C
Température de travail	-10...+60 °C

Circuit de mesure de tension

Consommation	2,5 VA
Plage de mesure de la tension	70...110 % Vn
Tension maximale de mesure permanente	120 % Vn

Règlementation

Sécurité électrique, Altitude maximale (m)	2000
Règlementation	IEC 529, IEC 688, IEC 801, EN 50081-1, EN 50082-1, IEC 1010

Entrées analogiques

Impédance de charge en courant	< 500 Ω
Curly (valeur efficace, RMS)	< 1 %
Impédance de charge en tension	> 500 Ω
Temps de réponse	< 300 ms (0...99 % Vn)

Sorties analogiques

Mode courant, plage nominale	0...10, 20 mAac
Mode tension: plage de sortie nominale	0...5, 10 Vca

Précision de mesure

Mesure de courant de phase	0,5 % FS
----------------------------	----------

CFE

Convertisseur de fréquence à profil étroit



CFE-AP

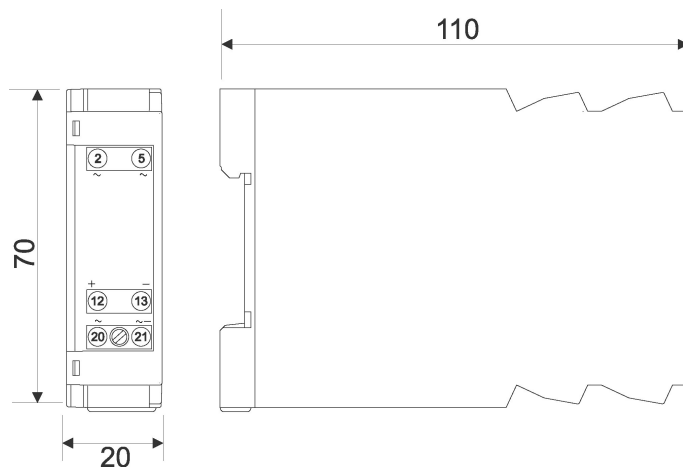
Narrow section AC frequency transducer

Code: M25521.

CODE	TYPE	Type Sortie	Sortie analogique	Système	Mesure
Convertisseur de Fréquence					
M25511.	CFE	2	4...20mA	Tension réseau	45 55 Hz
M25521.	CFE-AP	1	0...20mA	Tension réseau sélectionnable	45 55 Hz

Spécifier SELON TABLEAU DE CODIFICATION : 1. Code / 2. Rang d'entrée / 3. Rang de sortie / 4. Alimentation auxiliaire / 5. Dans CFE-AP, spécifier tension réseau. Voir Tableau de codification en fin de section. xxx-AP n'ont pas besoin d'alimentation auxiliaire, autoalimentation. Version avec sortie décalée (4 ... 20 mA) impossible

Dimensions



Connexions

