

CF Out2

CF Out2, Convertisseur de fréquence

Code: M25532.

- > Type Sortie: 2
- > Sortie analogique: 4...20mA
- > Mesure: 45 ... 55 Hz (10 ... 660 Vca)

La description

The **CF** transducers, convert input frequency to D.C process indicator signal.

The analog output is directly proportional to the input frequency signal.



CF Out2

Frequency transducer

Code: M25532.

Spécifications

Alimentation en courant alternatif, isolement

Test d'impulsion (kV)	4 kV (1,2/50µs)
Tension d'essai (kV)	3 kV RMS 50 Hz 1min

Alimentation en courant alternatif

Consommation	2,5 VA
Fréquence	40...90 Hz
Tension nominale	24/115/230/400 Vca (-15...+20 %)

Alimentation en courant continu, isolement

Test d'impulsion (kV)	3 kV (1,2/50µs)
Tension d'essai (kV)	2 kV RMS 50Hz 1 min

Alimentation en courant continu

Consommation	2,5 VA
Tension nominale	9-18 / 18-36 Vcc 36-72 / 90-140 Vcc

Caractéristiques mécaniques

Taille (mm) larg. x haut. x prof.	40 x 72 x 110 (mm)
Poids (kg)	0,27

Caractéristiques environnementales

Degré de protection	IP 20 (Terminals) IP 40 (case)
Température de stockage	-40...+70 °C
Température de travail	-10...+55 °C

Circuit de mesure de tension

Impédance d'entrée	3000 Ω/V
Plage de mesure de la tension	0...150 % Vn
Tension nominale	10...150 V / 30...300 V / 60...600 V
Tension maximale de mesure permanente	1000 V

Règlementation

Sécurité électrique, Altitude maximale (m)	2000
Règlementation	IEC 529, IEC 688, IEC 1010

Entrées analogiques

Impédance de charge en courant	< 500 Ω
Curly (valeur efficace, RMS)	< 0,5 %



CF Out2

Frequency transducer

Code: M25532.

Temps de réponse < 500 ms (0...99 % Vn)

Sorties analogiques

Mode courant, plage nominale	0...10, 20 mAac
Sortie décalée	0,2...2 V / 2...10 V / 4...20 mA
Mode tension: plage de sortie nominale	0...5, 10 Vca

Précision de mesure

Mesure de courant de phase 0,2 % FS

CF

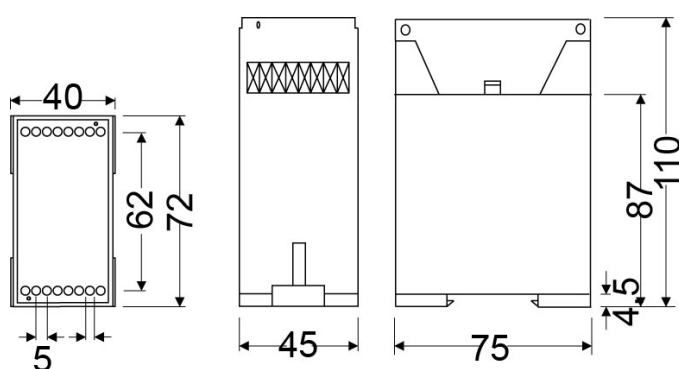
Convertisseur de fréquence

CODE	TYPE	Type Sortie	Sortie analogique	Mesure
Alimentation auxiliaire 230 V, 40...90 Hz, Précision: ± 02 % lecture				
M25531.	CF Out1	1	0...20mA	45 ... 55 Hz (10 ... 660 Vca)
M25532.	CF Out2	2	4...20mA	45 ... 55 Hz (10 ... 660 Vca)

Indiquer: Valeur zéro, fond échelle, type de sortie, Un (entre phases), In et Fn.

Pour les autres valeurs, voir tableau de codage aux pages suivantes >.

Dimensions



Connexions

