



CVM-D41 DC V

CVM-D41 DC V, Multimètre numérique rail DIN, avec 2 relais de sortie

Code: M5663A0040000

- > Protocole: Modbus/RTU
- > Modules: 6
- > IP: 54
- > Communications: RS-485
- > N° relais: 2
- > Entrées numériques: 2
- > Sortie analogique: 1 (0 ... 10V)
- > Système: CC (Shunt)
- > Rang mesure (V): $\pm 150 / 300 / 600 / 1000 / 1500$ Vdc
- > Rang mesure (A): 50 / 60 / 75 / 100 / 150 / 200 / 250 / 300 / 400 / 600 mA
- > Paramètres: V/A/kW/kWh cc
- > Montage: Rail DIN

La description

CVM-D41 DC est un analyseur de réseaux numérique à monter sur rail DIN. Des boutons permettent de naviguer sur son écran pour visualiser différents paramètres électriques sur un réseau continu d'au moins 1500 Vcc, tels que tension, courant, puissance et énergie (A · h).

Les principales caractéristiques de cet analyseur sont :

- Installation sur rail DIN.
- Mesure de tension directe de jusqu'à 1500 Vcc CATIII
- Mesure de courant par shunt
- 2 entrées numériques + 2 sorties de relais + 1 sortie analogique (0/4 ... 20 mA) ou (0 / 2 ... 10 Vcc), selon le modèle.
- Indicateur LED d'état
- Communications RS-485 (Modbus/RTU)
- Configuration par Power Studio SCADA

Application

Mesure et gestion d'installations avec alimentation en continu :

- Applications industrielles
- Points de recharge de véhicules électriques
- Systèmes d'autoconsommation
- Installations photovoltaïques
- Climatisation
- Contrôle de processus industriels



CVM-D41 DC V

Instrumentation numérique : Centre de mesure cc programmable

Code: M5663A0040000

Spécifications

Alimentation en courant alternatif

Catégorie d'installation	CAT III 300V
--------------------------	--------------

Alimentation en courant continu

Catégorie d'installation	CAT III 300 V
Consommation	2.5 ... 4.5 W
Tension nominale	20 ... 60 Vcc

Caractéristiques mécaniques

Taille (mm) larg. x haut. x prof.	108 x 117.43 x 74 (mm)
Poids (kg)	0,284

Caractéristiques environnementales

Humidité relative (sans condensation)	≤ 93 %
---------------------------------------	--------

Circuit de mesure de courant

Catégorie d'installation	CAT III 1500 V
Consommation	< 1 VA
Courant nominal (In)	Shunt: 50 / 60 / 75 / 100 / 150 / 200 / 250 / 300 / 400 / 600 mV
Surcharge admissible	1.2 In continu (max.1500 Vcc)

Circuit de mesure de tension

Catégorie d'installation	CAT III 1500 V
Consommation	< 1 VA
Impédance d'entrée	> 1 MΩ
Tension nominale	± 150 / 300 / 600 / 1000 / 1500 Vcc
Tension maximale de mesure permanente	1.2 Un continu

Communications

Bits de données	8
Bits d'arrêt (ModBus)	1-2
Parité	non-pair-impair
Protocole	ModBus RTU
Vitesse	2400-4800-9600-19200-38400

Règlementation

Sécurité électrique, Altitude maximale (m)	2000
Sécurité électrique, Degré de contamination	Degré de pollution 2



CVM-D41 DC V

Instrumentation numérique : Centre de mesure cc programmable

Code: M5663A0040000

Règlementation

IEC 61000-4-2, IEC 61000-4-3, IEC 61000-4-4, IEC 61000-4-5, IEC 61000-4-6, IEC 61000-4-8, IEC 61000-4-11, IEC 61010-1, IEC 61326-1, IEC 61010-2-030

Interface utilisateur

Type d'affichage LCD à 5 chiffres

Entrées numériques

Isolement entre entrée et sortie	4000 V ~
Quantité	2
Type	Contact sans potentiel
Courant maximal en court-circuit	3.3 mA cc
Tension maximale en circuit ouvert	17 V cc

Sorties analogiques

Quantité	1
Linéarité	0.5 %
Mode courant, résistance de charge maximale	350 Ω
Mode tension: plage de sortie nominale	0 / 2 ... 10 Vcc
Tension maximale interne	17 V cc

Sorties de relais numériques

Quantité	2
Courant maximum	2.5 A
Durée de vie électrique	1 x 10 ⁵ (250 V~ / 5A)
Puissance de commutation maximale	625 VA

Précision de mesure

Mesure de courant de phase	Classe 0.5
Mesure d'énergie active (kWh)	Classe 1
Mesure de la puissance active (kW)	Classe 1
Mesure de tension de phase	Classe 0.5



CVM-D41 DC V

Instrumentation numérique : Centre de mesure cc programmable

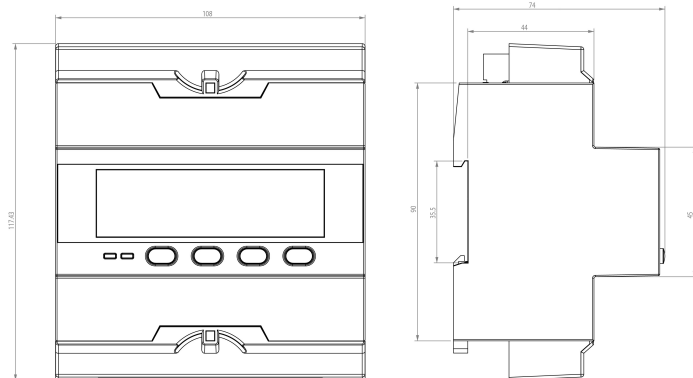
Code: M5663A0040000

CVM-D41 DC

Équipement de mesure en courant continu programmable

CODE	TYPE	Système	Rang mesure (V)	Rang mesure (A)	N° relais	Entrées numériques	Sortie analogique	Módulos	Protocole
Multimètre									
M56638.	CVM-D41 DC mA CC (Shunt)		± 150 / 300 / 600 / 1000 / 1500 Vdc	50 / 60 / 75 / 100 / 150 / 200 / 250 / 300 / 400 / 600 mV	2	2	1 (20 mA)	6	Modbus/RTU
M566380040000	CVM-D41 DC mA CC (Shunt)		± 150 / 300 / 600 / 1000 / 1500 Vdc	50 / 60 / 75 / 100 / 150 / 200 / 250 / 300 / 400 / 600 mV	2	2	1 (20 mA)	6	Modbus/RTU
M5663A.	CVM-D41 DC V CC (Shunt)		± 150 / 300 / 600 / 1000 / 1500 Vdc	50 / 60 / 75 / 100 / 150 / 200 / 250 / 300 / 400 / 600 mV	2	2	1 (0 ... 10V)	6	Modbus/RTU
M5663A0040000	CVM-D41 DC V CC (Shunt)		± 150 / 300 / 600 / 1000 / 1500 Vdc	50 / 60 / 75 / 100 / 150 / 200 / 250 / 300 / 400 / 600 mV	2	2	1 (0 ... 10V)	6	Modbus/RTU

Dimensions



Connexions

