

## CF Out2

---

CF Out2, Frequenz Messwertumformer

Code: M25532.

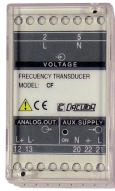
- > Ausgabebetyp: 2
- > Analoge Ausgänge: 4...20mA
- > Netz: 45 ... 55 Hz (10 ... 660 Vac)

## Beschreibung

---

The **CF** transducers, convert input frequency to D.C process indicator signal.

The analog output is directly proportional to the input frequency signal.



## CF Out2

Frequency transducer

Code: M25532.

### Spezifikationen

#### Wechselstromversorgung, Isolierung

Impulstest (kV)	4 kV (1,2/50µs)
Prüfspannung (kV)	3 kV RMS 50 Hz 1min

#### Wechselstromversorgung

Verbrauch	2,5 VA
Frequenz	40...90 Hz
Nennspannung	24/115/230/400 Vca (-15...+20 %)

#### Gleichstromversorgung, Isolierung

Impulstest (kV)	3 kV (1,2/50µs)
Prüfspannung (kV)	2 kV RMS 50Hz 1 min

#### Gleichstromversorgung

Verbrauch	2,5 VA
Nennspannung	9-18 / 18-36 Vdc 36-72 / 90-140 Vdc

#### Mechanische Eigenschaften

Abmessungen (mm) Breite x Höhe x Tiefe	40 x 72 x 110 (mm)
Gewicht (kg)	0,27

#### Umgebungsmerkmale

Schutzgrad	IP 20 (Terminals) IP 40 (case)
Lagertemperatur	-40...+70 °C
Arbeitstemperatur	-10...+55 °C

#### Spannungsmesskreis

Eingangswiderstand	3000 Ω/V
Spannungsmessbereich	0...150 % Vn
Nennspannung	10...150 V / 30...300 V / 60...600 V
Maximale permanente Messspannung	1000 V

#### Normen

Elektrische Sicherheit, Maximale Höhe (m)	2000
Normen	IEC 529, IEC 688, IEC 1010

#### Analoge Eingänge

Lastwiderstand unter Strom	< 500 Ω
Restwelligkeit (Effektivwert, RMS)	< 0,5 %



## CF Out2

Frequency transducer

Code: M25532.

Antwortzeit < 500 ms (0...99 % Vn)

### Analoge Ausgänge

Strommodus, Nennbereich	0...10, 20 mAac
Ausgangsverzögerung	0,2...2 V / 2...10 V / 4...20 mA
Spannungsmodus: Nennleistungsbereich	0...5, 10 Vac

### Messgenauigkeit

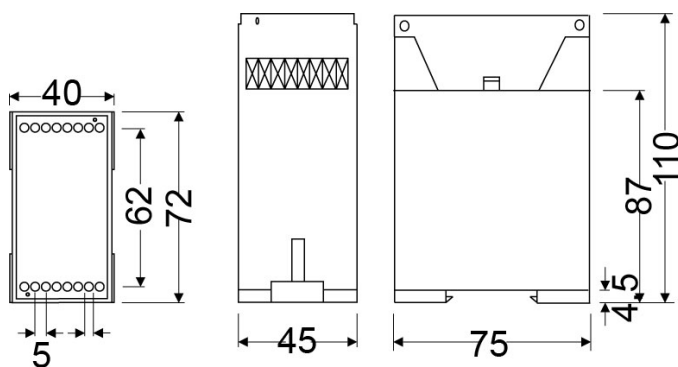
Phasenstrommessung 0,2 % FS

CF  
Frequenz Messwertumformer

CODE	TYP	Ausgabotyp	Analoge Ausgänge	Netz
Frequenz. Hilfsspannung 230 V, 40...90 Hz, Genauigkeit: ± 0,2 % vom Nennwert				
M25531.	CF Out1	1	0...20mA	45 ... 55 Hz (10 ... 660 Vac)
M25532.	CF Out2	2	4...20mA	45 ... 55 Hz (10 ... 660 Vac)

Bitte angeben: Anfangswert / Endwert / mit oder ohne Nullpunkt-Unterdrückung.  
Für andere Werte Siehe auch Code-Schlüssel

### Maße



### Anschlüsse

