



CC-D Out2

CC-D Out2, DC-Stromwandler

Code: M25162.

- > Ausgabetyp: 2
- > Analoge Ausgänge: 4...20mA
- > Netz: 20 mA
- > Parameter: A dc

Beschreibung

The **CV-D** transducers, convert D.C voltage to D.C process indicator signal, and it can be used for galvanic separation between the input and output circuits.

The analog output is directly proportional to the input signal.



CC-D Out2

Gleichspannungswandler

Code: M25162.

Spezifikationen

Wechselstromversorgung

Verbrauch	2,5 VA
Frequenz	40...90 Hz
Nennspannung	24/115/230/400 Vca (-15...+20 %)

Gleichstromversorgung, Isolierung

Prüfspannung (kV)	2 kV RMS 50Hz 1 min
-------------------	---------------------

Gleichstromversorgung

Verbrauch	2,5 VA
Nennspannung	9-18 / 18-36 Vdc 36-72 / 90-140 Vdc

Mechanische Eigenschaften

Abmessungen (mm) Breite x Höhe x Tiefe	45 x 75 x 110 (mm)
Gewicht (kg)	0,62

Umgebungsmerkmale

Schutzgrad	IP 20 (Terminals) IP 40 (case)
Lagertemperatur	-40...+70 °C
Arbeitstemperatur	-10...+55 °C

Strommesskreis

Nennstrom (In)	500 µA...10 A
Gemessener Phasenstrom	0...120 % In
Zulässige Überlast	300 % In permanent

Normen

Elektrische Sicherheit, Maximale Höhe (m)	2000
Normen	IEC 529, IEC 688, IEC 801, EN 50081-2, EN 50082-2, IEC 1010

Analoge Eingänge

Lastwiderstand unter Strom	< 500 Ω
Restwelligkeit (Effektivwert, RMS)	< 0,5 %
Lastwiderstand unter Spannung	> 500 Ω
Antwortzeit	< 300 ms (0...99 % Vn)

Analoge Ausgänge

Strommodus, Nennbereich	0...10, 20 mAac
Ausgangsverzögerung	0,2...2 V / 2...10 V / 4...20 mA



CC-D Out2

Gleichspannungswandler

Code: M25162.

Spannungsmodus: Nennleistungsbereich

0...5, 10 Vac

Messgenauigkeit

Phasenstrommessung

0,2 % FS

CC-D

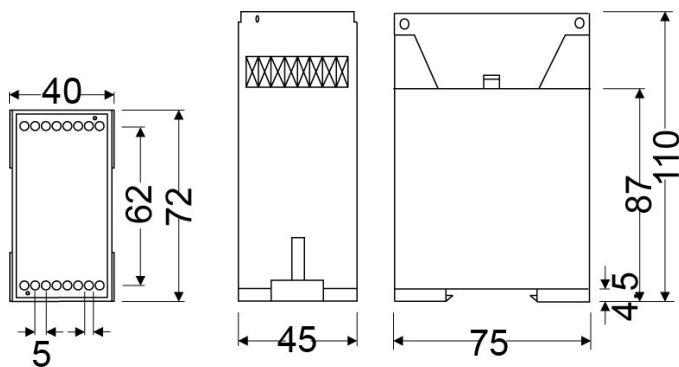
DC-Stromwandler

CODE	TYP	Ausgabetyp	Analoge Ausgänge	Netz	Parameter
Strom DC, Hilfsspannung 230 V, 40...90 Hz, Genauigkeit: $\pm 0,5$ % vom Nennwert					
M25161.	CC-D Out1	1, 3	0...20mA	20 mA	A dc
M25162.	CC-D Out2	2	4...20mA	20 mA	A dc

-AP, Eine Hilfsspannung wird nicht benötigt, 40...90 Hz, Genauigkeit: $\pm 0,5$ % vom Nennwert Bitte angeben: Anfangswert / Endwert / mit oder ohne Nullpunkt-Unterdrückung.

Für andere Werte Siehe auch Code-Schlüssel

Maße



Anschlüsse

