



## CC-A-RMS Out2

CC-A-RMS Out2, AC-Stromwandler

Code: M25152.

- > Ausgabetyp: 2
- > Analoge Ausgänge: 4...20mA
- > Netz: 5 Aac
- > Parameter: A ~

### Beschreibung

CC-A transducers, convert A.C current to D.C process indicator signal.

The analog output is directly proportional to the input signal, calibrated as a RMS with sinus signal of 50 Hz.



## CC-A-RMS Out2

AC Current transducer

Code: M25152.

### Spezifikationen

#### Wechselstromversorgung, Isolierung

Impulstest (kV)	4 kV (1,2/50µs)
Prüfspannung (kV)	3 kV RMS 50 Hz 1min

#### Wechselstromversorgung

Verbrauch	2,5 VA
Frequenz	40...90 Hz
Nennspannung	24/115/230/400 Vca (-15...+20 %)

#### Gleichstromversorgung, Isolierung

Impulstest (kV)	3 kV (1,2/50µs)
Prüfspannung (kV)	2 kV RMS 50Hz 1 min

#### Gleichstromversorgung

Verbrauch	2,5 VA
Nennspannung	9-18 / 18-36 Vdc 36-72 / 90-140 Vdc

#### Mechanische Eigenschaften

Abmessungen (mm) Breite x Höhe x Tiefe	45 x 75 x 110 (mm)
Gewicht (kg)	0,31

#### Umgebungsmerkmale

Schutzgrad	IP 20 (Terminals) IP 40 (case)
Lagertemperatur	-40...+70 °C
Arbeitstemperatur	-10...+55 °C

#### Strommesskreis

Verbrauch	0,2 VA
Nennstrom (In)	1 A / 5 A
Gemessener Phasenstrom	0...150 % In
Zulässige Überlast	300 % In permanent

#### Normen

Elektrische Sicherheit, Maximale Höhe (m)	2000
Normen	IEC 529, IEC 688, IEC 801, EN 50081-2, EN 50082-2, IEC 1010

#### Analoge Eingänge

Lastwiderstand unter Strom	< 500 Ω
Restwelligkeit (Effektivwert, RMS)	< 0,5 %



## CC-A-RMS Out2

AC Current transducer

Code: M25152.

Lastwiderstand unter Spannung	> 500 $\Omega$
Antwortzeit	< 300 ms (0...99 % Vn)

### Analoge Ausgänge

Strommodus, Nennbereich	0...20 mA
Ausgangsverzögerung	0,2...2 V / 2...10 V / 4...20 mA
Spannungsmodus: Nennleistungsbereich	0...5, 10 Vac

### Messgenauigkeit

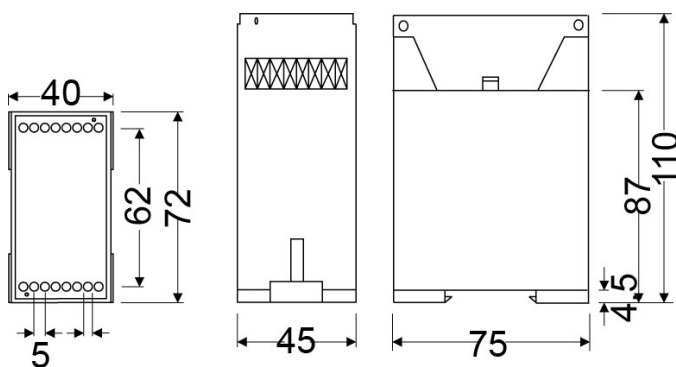
Phasenstrommessung	0,2 % FS
--------------------	----------

CC-A  
AC-Stromwandler

CODE	TYP	Ausgabotyp	Analoge Ausgänge	Netz	Parameter
Strom AC, $\pm 0,2$ % vom Nennwert. Frequenz 40...90 Hz					
M25131.	CC-A Out1	1	0...20mA	5 Aac	A ~
M25132.	CC-A Out2	2	4...20mA	5 Aac	A ~
M25141.	CC-A-AP	1	0...20mA	5 Aac	A ~
M25151.	CC-A-RMS Out1	1	0...20mA	5 Aac	A ~
M25152.	CC-A-RMS Out2	2	4...20mA	5 Aac	A ~

-AP, Eine Hilfsspannung wird nicht benötigt, 40...90 Hz, Genauigkeit:  $\pm 0,5$  % vom Nennwert Bitte angeben: Anfangswert / Endwert / mit oder ohne Nullpunkt-Unterdrückung.  
Für andere Werte siehe auch Code-Schlüssel

### Maße



### Anschlüsse

