



CVM-D41 DC V

CVM-D41 DC V, Digitalmultimeter DIN-Schiene, 2 Ausgangsrelais

Code: M5663A.

- > Protokoll: Modbus/RTU
- > Module: 6
- > IP: 54
- > Schnittstelle: RS-485
- > Nr.Relays: 2
- > Digitaler Eingang: 2
- > Analoge Ausgänge: 1 (0 ... 10V)
- > System: DC (Shunt)
- > Messbereich (V): $\pm 150 / 300 / 600 / 1000 / 1500$ Vdc
- > Messbereich (A): 50 / 60 / 75 / 100 / 150 / 200 / 250 / 300 / 400 / 600 mV
- > Parameter: V/A/kW/kWh dc
- > Montage: DIN-Schiene

Beschreibung

CVM-D41 DC ist ein digitaler Netzwerkanalysator für die DIN-Schienenmontage. Es ermöglicht dem Benutzer, mithilfe von Drucktasten auf dem Display zu navigieren, um verschiedene elektrische Parameter, wie Spannung, Strom, Leistung und Energie (A-h), in einem Gleichstromnetz von bis zu 1500 Vdc angezeigt zu bekommen.

Die Hauptmerkmale dieses Analysators sind:

- DIN-Schienenbefestigung.
- Gleichspannungsmessung bis zu 1500 Vdc KATIII
- Shunt-Strommessung
- 2 Digitaleingänge + 2 Relaisausgänge + 1 Analogausgang (0/4 ... 20 mA) oder (0 / 2 ... 10 Vdc), je nach Modell
- LED-Statusanzeige
- RS-485-Kommunikation (Modbus/RTU)
- Konfiguration über Power Studio SCADA

Application

Messung und Verwaltung von Anlagen mit Gleichstromversorgung:

- Industrielle Anwendungen
- Ladestationen für Elektrofahrzeuge
- Systeme für Eigenverbrauch
- Fotovoltaikanlagen
- Klimatisierung
- Industrielle Prozesssteuerung



CVM-D41 DC V

Digitale Messgeräte: Programmierbare DC-Messzentale

Code: M5663A.

Spezifikationen

Wechselstromversorgung

Installationskategorie	KAT III 300V
Verbrauch	6 ... 18 VA
Frequenz	50/60 Hz
Nennspannung	100...270 V ~

Gleichstromversorgung

Installationskategorie	KAT III 300 V
Verbrauch	1.3 ... 2 W
Nennspannung	100...270 Vdc

Mechanische Eigenschaften

Abmessungen (mm) Breite x Höhe x Tiefe	108 x 117.43 x 74 (mm)
Gewicht (kg)	0,284

Umgebungsmerkmale

Relative Luftfeuchtigkeit (ohne Kondensation)	≤ 93 %
---	--------

Strommesskreis

Installationskategorie	KAT III 1500 V
Verbrauch	< 1 VA
Nennstrom (In)	Shunt: 50 / 60 / 75 / 100 / 150 / 200 / 250 / 300 / 400 / 600 mV
Zulässige Überlast	1.2 In konstant (max.1500 Vdc)

Spannungsmesskreis

Installationskategorie	KAT III 1500 V
Verbrauch	< 1 VA
Eingangswiderstand	> 1 MΩ
Nennspannung	± 150 / 300 / 600 / 1000 / 1500 Vdc
Maximale permanente Messspannung	1.2 Un kontinuierlich

Kommunikationsschnittstelle

Datenbits	8
Stoppbits (ModBus)	1-2
Parität	ohne, gerade, ungerade
Protokoll	ModBus RTU
Geschwindigkeit	2400-4800-9600-19200-38400



CVM-D41 DC V

Digitale Messgeräte: Programmierbare DC-Messzentale

Code: M5663A.

Normen

Elektrische Sicherheit, Maximale Höhe (m)	2000
Elektrische Sicherheit, Grad der Verschmutzung	Verunreinigungsgrad 2
Normen	IEC 61000-4-2, IEC 61000-4-3, IEC 61000-4-4, IEC 61000-4-5, IEC 61000-4-6, IEC 61000-4-8, IEC 61000-4-11, IEC 61010-1, IEC 61326-1, IEC 61010-2-030

Benutzeroberfläche

Art der Anzeige	LCD 5 ziffern
-----------------	---------------

Digitale Eingänge

Isolierung zwischen Eingang und Ausgang	4000 V ~
Betrag	2
Typ	Potentialfreier Kontakt
Maximaler Kurzschlussstrom	3.3 mA dc
Maximale Spannung im offenen Stromkreis	17 V dc

Analoge Ausgänge

Betrag	1
Linearität	0.5 %
Strommodus, maximaler Lastwiderstand	350 Ω
Spannungsmodus: Nennleistungsbereich	0 / 2 ... 10 Vdc
Interne Maximalspannung	17 V dc

Digitale Relaisausgänge

Betrag	2
Maximaler Strom	2.5 A
Elektrische Lebensdauer	1 x 10 ⁵ (250 V~ / 5A)
Maximale Schaltleistung	625 VA

Messgenauigkeit

Phasenstrommessung	Klasse 0.5
Messung der Wirkenergie (kWh)	Klasse 1
Wirkleistungsmessung (kW)	Klasse 1
Messung der Phasenspannung	Klasse 0.5



CVM-D41 DC V

Digitale Messgeräte: Programmierbare DC-Messzentale

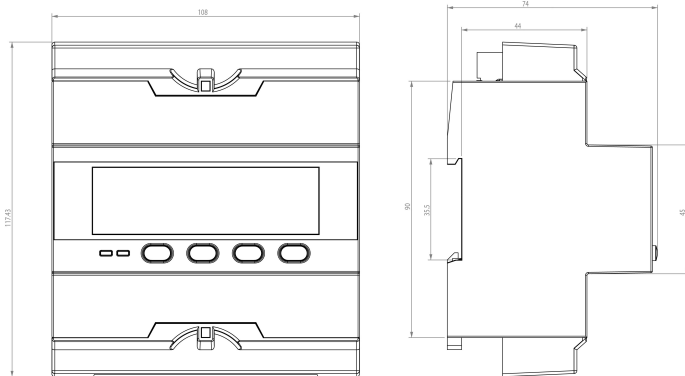
Code: M5663A.

CVM-D41 DC

Programmierbare DC-Messzentale

CODE	TYP	System	Messbereich (V)	Messbereich (A)	Nr.Relays	Digitaler Eingang	Analoge Ausgänge	Module	Protokoll
Multimeter									
M56638.	CVM-D41 DC mA	DC (Shunt)	± 150 / 300 / 600 / 1000 / 1500 Vdc	50 / 60 / 75 / 100 / 150 / 200 / 250 / 300 / 400 / 600 mV	2	2	1 (20 mA)	6	Modbus/RTU
M566380040000	CVM-D41 DC mA	DC (Shunt)	± 150 / 300 / 600 / 1000 / 1500 Vdc	50 / 60 / 75 / 100 / 150 / 200 / 250 / 300 / 400 / 600 mV	2	2	1 (20 mA)	6	Modbus/RTU
M5663A.	CVM-D41 DC V	DC (Shunt)	± 150 / 300 / 600 / 1000 / 1500 Vdc	50 / 60 / 75 / 100 / 150 / 200 / 250 / 300 / 400 / 600 mV	2	2	1 (0 ... 10V)	6	Modbus/RTU
M5663A0040000	CVM-D41 DC V	DC (Shunt)	± 150 / 300 / 600 / 1000 / 1500 Vdc	50 / 60 / 75 / 100 / 150 / 200 / 250 / 300 / 400 / 600 mV	2	2	1 (0 ... 10V)	6	Modbus/RTU

Maße



Anschlüsse

